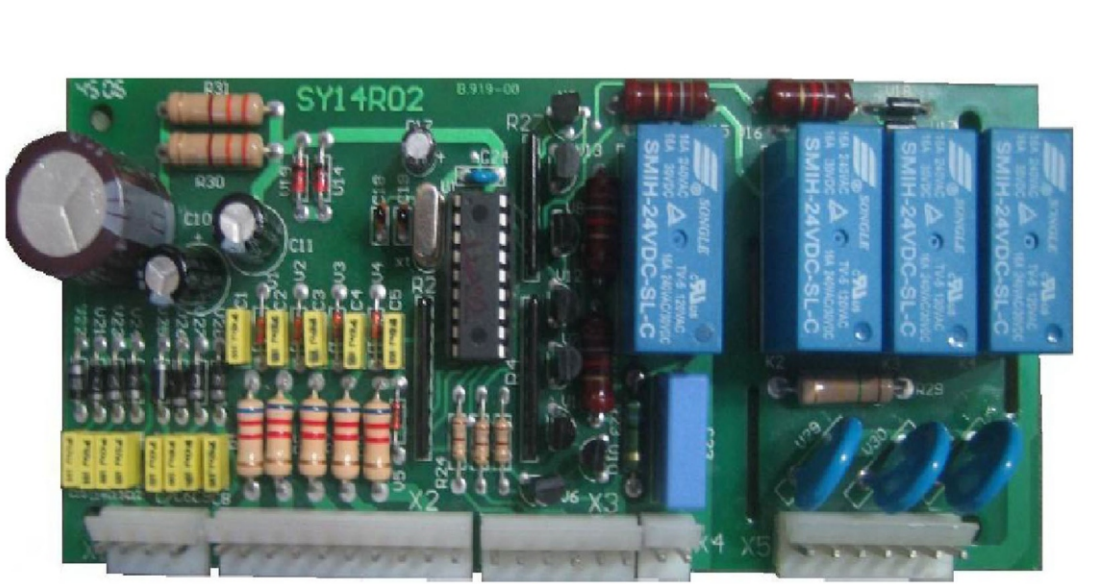


# MIG 405 / 505 TEL SÜRME KONTROL KARTI



## TANITIM

SY-14, Gaz altı su soğutmalı kaynak makinaların uyku modu kartıdır, uyumlu olduğu makineler; **ESABMig 405, ESABMig 505.**

Ayrıca çeşitli marka makinelere adapte edilebilir.

SY-14 mikroişlemci tabanlı tasarıma sahiptir. SY-14 uyku mod kontrol kartının çalışma amacı kaynak işlemi sırasında torchun korunması ve anamakine üzerinde bulunan fan ve pompanın çalışmasını kontrol ederek, fan ve pompa motorunun tasarruflu biçimde çalışmasını sağlamaktır. Fan ve pompa motorunun ömrünü uzatarak, elektrik enerjisinin asgari biçimde kullanılmasını sağlar.

## ÖZELLİKLER

Fan çalışması iki mod olarak çalışır,  
Çift termostat giriş özelliği,  
Uyarı Led çıkışları,  
Tel sürme ünite çalışma kontrolü,  
Çeşitli marka ve tip kaynak makinelerle uyumlu olması,  
Koruma verniği nedeniyle nemli ortamlarda kullanılmaya uygundur,  
Basit bağlantı şeması,  
Ayrılabilir bağlantı konnektörleri,  
Küçük boyutlar,

## MARINE ENGINEERING

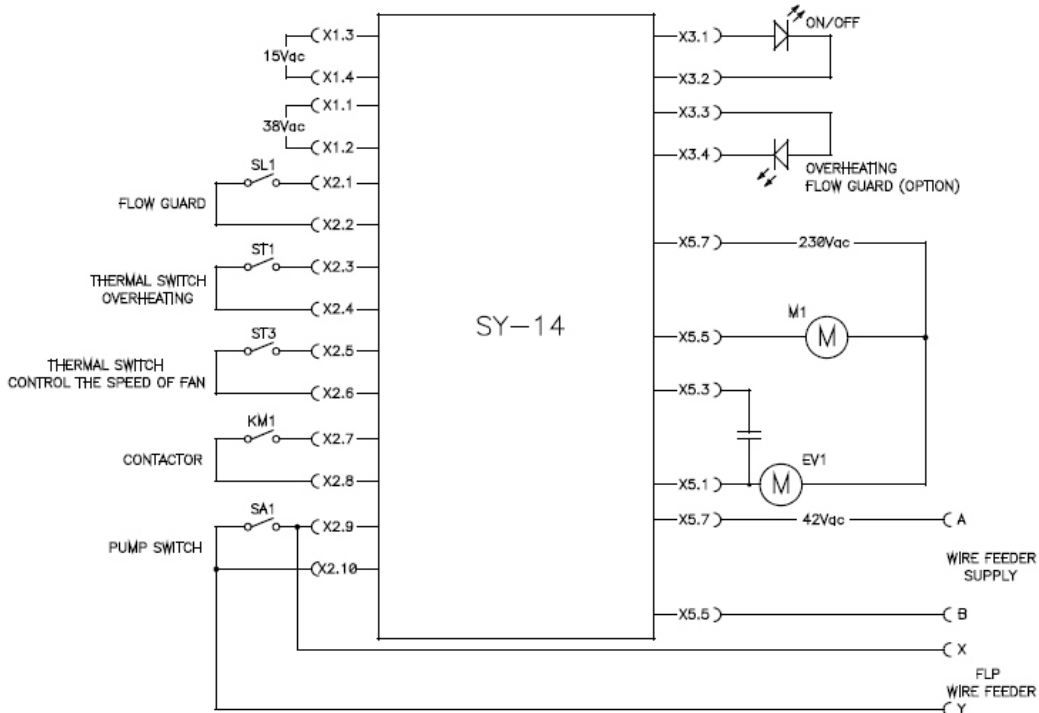
Adres: Yayla Mah. Vatan Cad. MEKA İş Merkezi No: 58 Kat:3 D.16  
Tuzla - İSTANBUL / TURKEY

Tel: + 90 216 701 23 13 Fax: +90 216 701 23 14 Gsm: +90 532 506 39 59  
web: www.marine-engineering.net



## ÇALIŞMA ŞEKLİ

SY-14, enerji verildiğinde anamakina üzerindeki uyarı ledleri iki saniye sistemin çalıştığını belirtmek için yanık kalacaktır. Bu zaman sonunda anamakine uyku modunda başalar. Makine bu modta çalıştığını uyarı led çıkışını flash yaparak kullanıcıyı uyarır. Fan ve Pompa bu konumda pasiftir. Kaynağın başlamasıyla SY-14 uyarı led çıkışını flash çalışma yerine sabit yakarak çalışma modunun uyku modunda olmadığını belirtir. Flow Guard sensörünü kontrol ederek (X2nin 1-2 girişlerini) sadece su pompası açılarak çalışmaya başlayacaktır. Çalışma esnasında X2nin 3-4 (Thermal Switch Overheating) X2nin 5-6 (Thermal Switch Control the Speed Of Fan) girişleri sürekli kontrol edilerek bu girişlere göre Fanın devri ve Pompanın çalışması belirlenir ayrıca tel sürme ünitesinin beslemesi X4 1-2 çıkışından kontrol edilerek tel sürme ünitesinin aktif veya pasif durumu belirlenir. Kaynak işlemi bitmesiyle su pompası torchu koruma amaçlı beş dakika çalışarak bu zaman sonunda su pompası kapatılır.



SY-14 BAĞLANTI RESMİ

## TEKNİK ÖZELLİKLER

**Giriş voltajı:** 15V-AC(Faz-Nötr)/100Watt  
38V-AC(Faz-Nötr)/100Watt

**Frekans:** 50/60Hz

**Fan motor çıkış:** Role çıkış 16A240VAC

**Su pompa motor çıkış:** Role çıkış 16A240VAC

**Tel sürme kontrol çıkış:** Role kontrollü

**Çalışma sıcaklığı:** -20°C ile +70°C arası

**Boyutlar:** 157 x 70mm

**Montaj delikleri:** 140 x 58mm, 4xM3

## MARINE ENGINEERING

Adres: Yayla Mah. Vatan Cad. MEKA İş Merkezi No: 58 Kat:3 D.16  
Tuzla - İSTANBUL / TURKEY

Tel: + 90 216 701 23 13 Fax: +90 216 701 23 14 Gsm: +90 532 506 39 59

web: www.marine-engineering.net